

# Etgrebsarmatur, 9000E-serien III

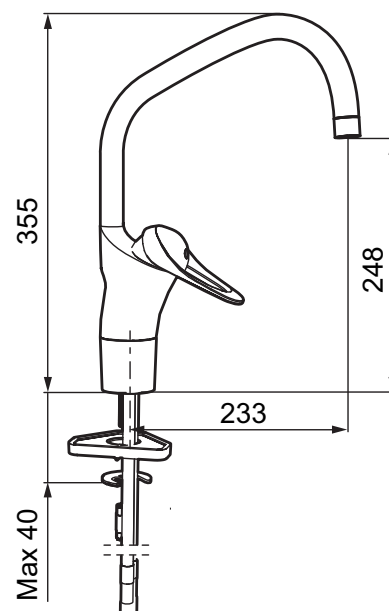


Sikrings- type/familie AA



- EcoSafe® armatur.
- **Koldstart**
- Til køkkenvask.
- Med Soft Closing System og keramisk tætning. Høj buet J-svingtud, længde 233 mm.
- Indbygget temperatur- og flowbegrænsere.
- Perlator med Eco Flow.
- Flexible tilslutningsslanger.
- Hulstørrelse Ø34-37 mm.
- **5 års trykgaranti.**

Her er samspillet mellem form og funktion optimeret. FM Mattsson 9000E viser vejen til en ny generation af blandingsbatterier, der er miljøtilpasset ned til mindste detalje. Blandingsbatteriet giver et smukt indtryk og bidrager til et teknisk fuldendt køkken. Også i basisudgaven har det unikke funktioner, der sparer energi, samtidig med at komforten bevares.



Udførelse	FMM nr	VVS nr
Krom, energiklasse C	8020000	706096204
Krom, Eco Plus, energiklasse B	80206000	706096404