



Køkkenarmatur med høj svingtud. Svingradius er 120° som standard (kan begrænses til 0°-60°). Der er mulighed for, at begrænse flow og temperatur på armaturets kartouche. F = fleksible tilslutningslanger.

- Køkken
- Et-greb
- Forkromet
- Svingtud
- Luftblander
- Mulighed for begrænsning af vandmængde
- Flexslanger

## Tekniske data

### Flow attributter

Vandmængde ved 300 kPa  
Tryk tab (0.2 l/s)

**0.21 l/s**  
**270 kPa**

### Tekniske egenskaber

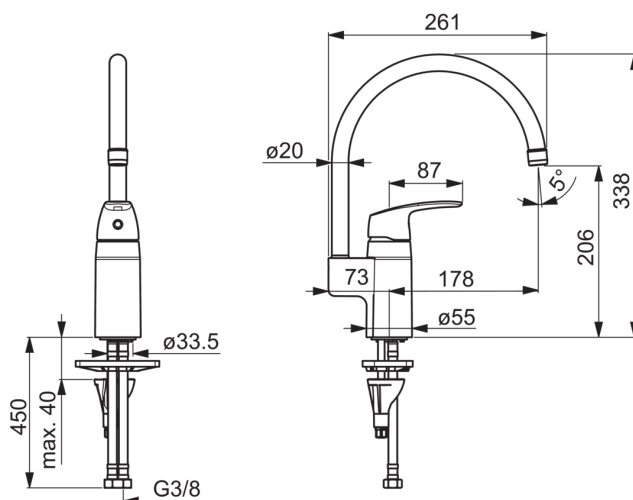
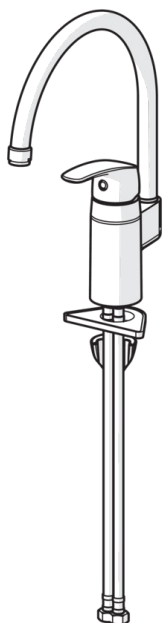
Varmtvandsforsyning  
Arbejdstryk

**max. 80°C**  
**50 - 1000 kPa**

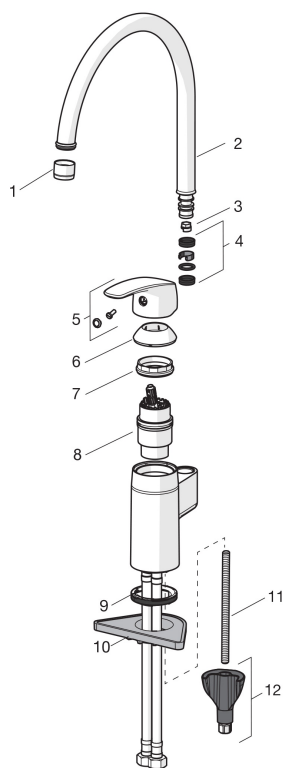
### Bestemmelser

Støjklasse

**I (ISO 3822)**



## Reservedele



### SP1038F

	Kode	VVS (Denmark)
01	232201	744900022
02	159695V	745131104
03	159670/10	745131908
04	198287V	745131786
05	602502V	
06	602589V	
07	158726	745131435
08	158890	745131154
09	601971V	745131611
10	158825	745131904
11	1000780V	
12	602610V	