

## A2

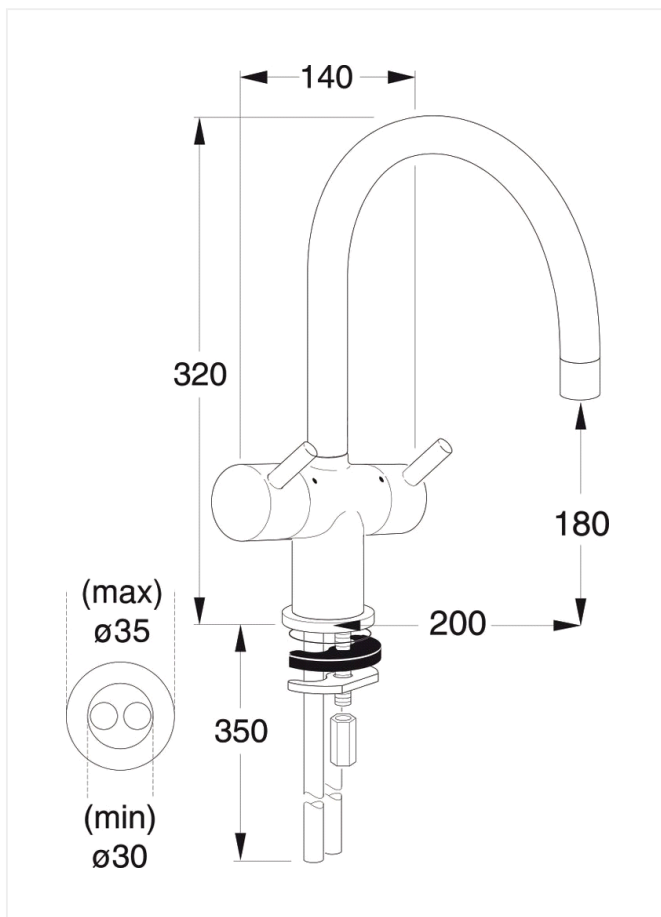
### Køkkenarmatur

Varenummer: F1106AA

VVS: 705539104

#### Varianter:

Stainless look (F1106XJ/705539117)



#### Børma A2 køkkenarmatur – F1106AA/705539.104

**Type:** Totgrebsarmatur til køkken, med høj C-tud, med keramiske ventiloverdele. Integreerede messingsæder i armaturkrop. Med pindegreb i metal, pindlængde 25 mm med mulighed for udskiftning til længere pinde. Til montering med bordring

**Overflade:** Krom

**Mål:** Tudfremspring 200 mm, højde til tududløb 180 mm

**Trykgruppe:** 150 kPa, normal vandstrøm  $q_n = 0,2$  l/s. Støjgruppe 1.

#### Børma A2 køkkenarmatur – F1106XJ/705539.117

**Type:** Toglebsarmatur til køkken, med høj C-tud, med keramiske ventiloverdele. Integreerede messingsæder i armaturkrop. Med pindegreb i metal, pindlængde 25 mm med mulighed for udskiftning til længere pinde. Til montering med bordring

**Overflade:** Børstet krom (stainless look)

**Mål:** Tudfremspring 200 mm, højde til tududløb 180 mm

**Trykgruppe:** 150 kPa, normal vandstrøm  $q_n = 0,2$  l/s. Støjgruppe 1.

