

A2

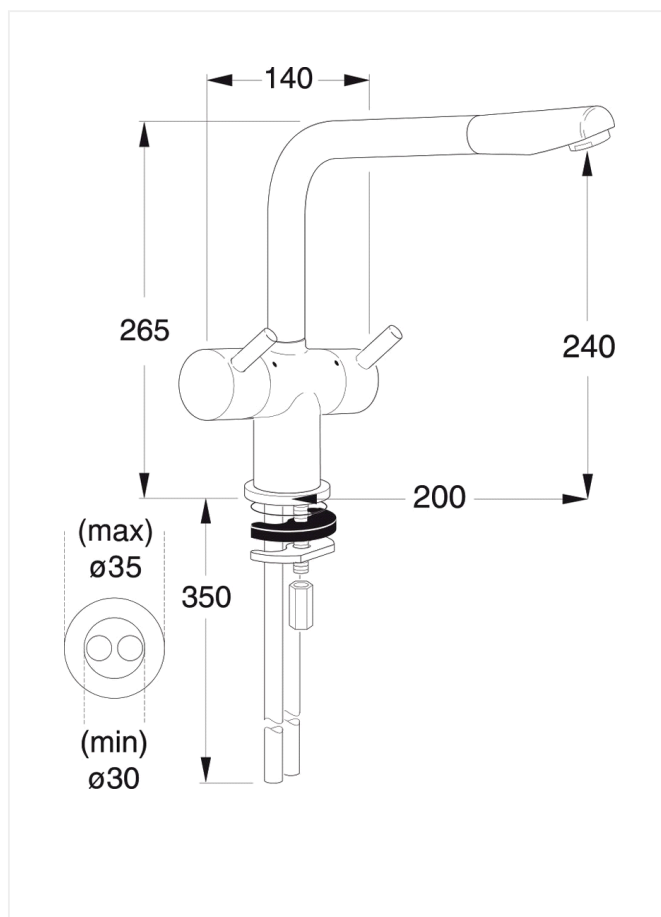
Køkkenarmatur

Varenummer: F1109AA

VVS: 705514104

Varianter:

Stainless look (F1109XJ/705514117)



Børma A2 køkkenarmatur – F1109AA/705514.104

Type: Totgrebsarmatur til køkken, med høj L-tud, med keramiske ventiloverdele. Integrerede messingsæder i armaturkrop. Med pindegreb i metal, pindlængde 25 mm med mulighed for udskiftning til længere pinde. Til montering med bordring

Overflade: Krom

Mål: Tudfremspring 200 mm, højde til tududløb 240 mm

Trykgruppe: 150 kPa, normal vandstrøm $q_n = 0,2$ l/s. Støjgruppe 1.

Børma A2 køkkenarmatur – F1109XJ/705514.117

Type: Togrebsarmatur til køkken, med høj L-tud, med keramiske ventiloverdele. Integrerede messingsæder i armaturkrop. Med pindegreb i metal, pindlængde 25 mm med mulighed for udskiftning til længere pinde. Til montering med bordring

Overflade: Børstet krom (stainless look)

Mål: Tudfremspring 200 mm, højde til tududløb 240 mm

Trykgruppe: 150 kPa, normal vandstrøm $q_n = 0,2$ l/s. Støjgruppe 1.

